



中华人民共和国医药行业标准

YY/T 0985—2016

麻醉和呼吸设备 上喉部通气道和接头

Anaesthetic and respiratory equipment—Supralaryngeal airways and connectors

(ISO 11712:2009, MOD)

2016-03-23 发布

2017-01-01 实施



国家食品药品监督管理总局 发布

目 次

前言	I
引言	II
1 范围	1
2 规范性引用文件	1
3 术语和定义	2
4 通用要求	3
5 *要求	3
5.1 上喉部通气道	3
5.2 上喉部通气道接头	5
6 无菌供应的上喉部通气道和接头的要求	5
6.1 无菌保证	5
6.2 无菌供应的上喉部通气道和接头的包装	5
7 清洗、消毒或灭菌	5
8 标记	5
8.1 符号的使用	5
8.2 上喉部通气道标记	5
8.3 上喉部通气道单包装标记	6
9 随机文件	6
附录 A (资料性附录) 基本原理	8
附录 B (规范性附录) 评估和记录人体的临床表现	12
附录 C (规范性附录) 抗扭结试验	14
附录 D (资料性附录) 风险评估的危害识别	18
附录 E (资料性附录) 材料和设计指南	22
参考文献	23

前 言

本标准按照 GB/T 1.1—2009 给出的规则起草。

本标准使用重新起草法修改采用国际标准 ISO 11712:2009《麻醉和呼吸设备上喉部通气道和接头》(英文版)。

本标准与 ISO 11712:2009 的技术性差异及其原因如下：

——关于规范性引用文件，本标准作了具有技术性差异的调整，以适应我国的技术条件，调整的情况集中反映在第 2 章“规范性引用文件”中，具体调整如下：

- 用等同采用国际标准 ISO 4135 的 GB/T 4999 代替了 ISO 4135(见第 3 章)；
- 用等同采用国际标准 ISO 10993-1 的 GB/T 16886.1 代替了 ISO 10993-1(见 5.1.2.1)；
- 用等同采用国际标准 ISO 594-1 的 GB/T 1962.1 代替了 ISO 594-1(见 5.1.5.5)；
- 用等同采用国际标准 ISO 5356-1 的 YY 1040.1 代替了 ISO 5356-1(见 5.2.1)；
- 用等同采用国际标准 ISO 17665-1 的 GB 18278.1 代替了 ISO 11134(见 6.1)；
- 用等同采用国际标准 ISO 11135-1 的 GB 18279.1 代替了 ISO 11135(见 6.1)；
- 用等同采用国际标准 ISO 11137-1 的 GB 18280.1 代替了 ISO 11137-1(见 6.1)；
- 用等同采用国际标准 ISO 11607-1 的 GB/T 19633.1 代替了 ISO 11607(见 6.2)；
- 用非等效采用国际标准 ISO 7000 的 GB/T 16273.1 代替了 ISO 7000(见 8.1)，GB/T 16273.1—2008 根据 ISO 7000:2004 重新起草，其中的图形符号全部选自 ISO 7000:2004。
- 用等同采用国际标准 ISO 14408 的 YY/T 0486 代替了 ISO 14408(参见 E.1.7)。

——为适应标准在国内使用，删除 8.1 中的地域限制，并将“美式英文”修改为“中文”。

本标准与 ISO 11712:2009 相比较，作了下列编辑性修改：

- 删除了 ISO 11712:2009 的前言；
- 删除了 ISO 11712:2009 的引言中部分内容；
- 删除了附录 D.1a)16)(与 D.1a)5)重复)；
- ISO 11712:2009 中注日期引用的国际标准，有对应被等同采用为国家标准和行业标准的，本标准以引用这些国家标准和行业标准作为规范使用；
- 参考文献中涉及的国际文件，有对应被采用为国家标准和行业标准的，本标准以相应的国家标准和行业标准作为参考文献使用。

请注意本文件的某些内容可能涉及专利。本文件的发布机构不承担识别这些专利的责任。

本标准由国家食品药品监督管理总局提出。

本标准由全国麻醉和呼吸设备标准化技术委员会(SAC/TC 116)归口。

本标准起草单位：上海市医疗器械检测所、广州维力医疗器械股份有限公司。

本标准主要起草人：陆铿、黄开根、王伟、徐畅。

引 言

* 上喉部通气道是一种从口腔进入,不经过声带来密闭上喉部,以保持呼吸道畅通,从而更容易实现含或不含麻醉气体通气的器械。器械应能提供呼吸气道,同时应提供气管插管插入的指南。作为连接器插入器械机器端的支气管镜和吸入装置也包括在标准范围之内。

* 上喉部通气道的例子有:喉罩、喉管、通路和密封器、带气囊口咽通气道、咽通气道、气管食管密封器。

本标准的要求是从附录 D 的危害鉴定的风险评估发展而来的。

本标准中,在附录 A 中提供基本原理的内容在正文中用 * 标识。

麻醉和呼吸设备 上喉部通气道和接头

1 范围

1.1 本标准规定了上喉部通气道和接头的基本要求。本器械预期用于打开并密封上喉部,在进行自主、辅助或控制通气时,在患者体内提供一个畅通无阻的通道。

1.2 本标准规定了可获得类型的上喉部通气道的尺寸、基本特性、规格设计的方法。虽然大部分通气道可按本标准规定的规格和尺寸(或其他特性)进行分类,但本标准不对为特殊用途设计的通气道提出特殊要求。

1.3 * 下列医疗器械不适用于本标准:鼻咽/口咽通气道、麻醉面罩、口腔/鼻腔气管插管、环甲软骨切开装置、齿科用具、气管支架、气管插管、通气喉镜、持续气道正压呼吸设备、食道密封器、探条和需要在外科手术中放置的器械。

1.4 标准要求标注尺寸以便操作者知道哪些辅助器械(如气管插管和支气管镜)的规格合适。

1.5 * 例如,如果与某些易燃麻醉剂、电外科设备或激光一起使用,气道的可燃性是一种公认的危险,并不在本标准范围内。参见 E1.7。

2 规范性引用文件

下列文件对于本文件的应用是必不可少的。凡是注日期的引用文件,仅注日期的版本适用于本文件。凡是不注日期的引用文件,其最新版本(包括所有的修改单)适用于本文件。

GB/T 1962.1 注射器、注射针及其他医疗器械 6%(鲁尔)圆锥接头 第1部分:通用要求

GB/T 4999 麻醉呼吸设备 术语

GB/T 16273.1 设备用图形符号 第1部分:通用符号

GB/T 16886.1 医疗器械生物学评价 第1部分:风险管理过程中的评价与试验

GB 18278.1 医疗保健产品灭菌 湿热 第1部分:医疗器械灭菌过程的开发、确认和常规控制要求

GB 18279.1 医疗保健产品灭菌 环氧乙烷 第1部分:医疗器械灭菌过程的开发、确认和常规控制的要求

GB 18280.1 医疗保健产品灭菌 辐射 第1部分:医疗器械灭菌过程的开发、确认和常规控制要求

GB/T 19633.1 最终灭菌医疗器械的包装 第1部分:材料、无菌屏障系统和包装系统的要求

YY 0337.1—2002 气管插管 第1部分:常用型插管及接头

YY/T 0486 激光手术专用气管插管 标志和提供信息的要求

YY/T 1040.1 麻醉和呼吸设备 圆锥接头 第1部分:锥头与锥套

ISO 11990 视觉与视觉设备 激光与激光相关设备 气管导管的抗激光测定(Optics and optical instruments—Lasers and laser-related equipment—Determination of laser resistance of tracheal tube shafts)

ISO/TR 11991 上呼吸道激光手术中通气管管理指南(Guidance on airway management during laser surgery of upper airway)

ISO 14155-1 用于人体的医疗器械的临床研究 第1部分:一般要求(Clinical investigation of

medical devices for human subjects—Part 1: General requirements)

ISO 14155-2 用于人体的医疗器械的临床研究 第2部分: 临床研究计划 (Clinical investigation of medical devices for human subjects—Part 2: Clinical investigation plans)

3 术语和定义

GB/T 4999 中界定的以及下列术语和定义适用于本文件。

3.1

辅助通气开口 auxiliary ventilatory opening

呼吸通路中的第二个开口,用于通过病人端或病人端附近的呼吸气体。

3.2

气囊 cuff

永久性附着于上喉部通气道上,用以提供管和口咽部之间密封的密封件。

3.3

外部密封 external seal

在患者体外的密封。

例如:患者的脸和面罩间的密封。

3.4

内部密封 internal seal

放置在患者体内呼吸道某些部位的密封。

注:对于上喉部通气道,内部密封一般位于声门入口的附近。

3.5

畅通 patency

上喉部通气道的开放(没有障碍物)。

3.6

病人端 patient end

上喉部通气道插入患者的一端。

3.7

机器端 machine end

上喉部通气道或上喉部通气道接头上用于与呼吸系统连接的一端。

3.8

压降 pressure drop

在规定流速下产生的压差。

3.9

密封结构 sealing mechanism

器械上与患者接触并能够隔离通气气体的部分。

3.10

上喉部通气道 supralaryngeal airway

通过口腔但不通过声带,用于在上喉部形成内部密封,以保持气道畅通的器械。

3.11

上喉部通气道接头 supralaryngeal airway connector

上喉部通气道上用于连接呼吸系统或储气囊的管状组件。

3.12

通气开口 ventilatory opening

上喉部通气道靠近病人端的开口,用于气体和/或器械的通过(如气管插管、吸痰管或内窥镜)。

注：一个上喉部通气道可以有一个以上的通气开口。

3.13

呼吸通路 ventilatory pathway

上喉部通气道上用于气体通过的部分。

4 通用要求

4.1 * 本标准规定了适用于上喉部通气道相关风险的通用要求。已建立的风险管理过程应被应用到器械的设计中。已知危害的资料性列表参见附录 D。

4.2 上喉部通气道应允许在器械预期应用的头颈部体位和各种患者体位下通气。

4.3 当患者处于仰卧位、头颈部在正中位及以下体位至少 $\pm 30^\circ$ 时，上喉部通气道均应允许通气：

- a) 屈曲；
- b) 伸展；
- c) 左右转动；
- d) 左右侧屈曲(倾斜)。

4.4 上喉部通气道还应允许在以下体位和其他任何预期应用的体位通气：

- a) 垂头仰卧位(头部低, 10°)；
- b) 坐位(45°)。

应通过对风险评估和相关的验证和确认研究中所描述的风险降低的检查来检验是否符合要求。

注 1：详细内容参见附录 A 和附录 D。

如果进行临床研究，这些研究应有记录，测试应在保证声明的产品性能的条件下进行。而且这些临床研究应符合 ISO 14155-1 和 ISO 14155-2 的要求。

注 2：上喉部通气道在人体上临床性能表现的评估和文件编制可参见附录 B。

4.5 在运输、储存和生产商规定的预期使用过程中，在正常和单一故障状态下上喉部通气道应将可预知的安全危害降到最低。

4.6 本标准提到有关避免不可接受风险的地方，这个风险的接受或不可接受取决于制造商根据其定义的可接受风险的方针。

4.7 如果能达到等同的安全程度，制造商可以使用不同于标准规定的型式试验。然而，如果出现异议，这里所规定的测试方法应作为仲裁方法。

4.8 本标准中很多测试条款为性能测试确定了可接受标准，应始终满足这些可接受标准。如果制造商选择在随机文件中规定高于本标准规定的性能水平，那么制造商规定的水平就是可接受水平并且应该被满足。

5 * 要求

5.1 上喉部通气道

5.1.1 * 规格设计

上喉部通气道的规格设计应遵循以下协定：

- a) 规格范围应从 0~6，允许的最小增量是 0.5；
- b) 规格 0~6 应设计对应产品规格从最小到最大，从儿童到成人过渡的规格是 3。

5.1.2 材料

5.1.2.1 按制造商推荐的使用说明准备好之后，备用状态下的上喉部通气道(包括密封装置和接头)应

符合 GB/T 16886.1 中规定的生物相容性要求。初始的生物相容性评估试验应包括上喉部通气道所使用的所有材料,并作为表皮接入,组织/骨骼/牙质接入,对接入时间不超过 24 h 的器械进行测试。如果预期接入时间超过 24 h,那么生物相容性测试将要涵盖接入时间超过 24 h 的产品的测试内容。

5.1.2.2 上喉部通气道的标记应是持久和清晰易读的。

注:参见附录 E。

5.1.3 通气开口

在器械的病人端或病人端附近要有一个允许通气的孔,可以做一个辅助通气开口以降低堵塞的风险。

通过检查来检验是否符合要求。

5.1.4 * 通气管抵抗塌陷的安全措施

应提供措施来防止呼吸通路因弯曲或挤压而导致的塌陷。

上喉部通气道内腔的抗弯曲能力应按附录 C 进行测试。

抗挤压能力应通过对风险评估和相应的验证、确认研究中描述的风险降低措施的检查来评价。

5.1.5 密封结构

5.1.5.1 上喉部通气道应包含一个密封结构。

5.1.5.2 在 10 cm H₂O(约 1 kPa)的正压下,密封结构最少 3 s 内不应产生可听的泄漏。

应通过临床研究测试来检验是否符合要求。功能测试器或患者模拟器不应用来验证上喉部通气道的性能。临床研究应记录在保证声明的产品性能的条件下的测试结果。临床研究应符合 ISO 14155-1 和 ISO 14155-2 的要求。

注:参见附录 B。

5.1.5.3 * 密封结构不能堵塞通气开口或导致呼吸通路塌陷。

应通过制造商选择的、基于对风险评估和相应的验证、确认研究中的风险降低措施方法的检查来评价是否符合要求。

5.1.5.4 充气/放气系统。

如提供,充气系统应包括一根充气管、一个指示气囊或其他能够指示充气或放气的装置。

注:这一(或这些)装置也可以作为压力指示或限压的装置。

5.1.5.5 充气管的自由端应是开口的,或用一个密封装置或充气阀封闭。如果需要与外部充气装置有接触面,充气管自由端应能够与装有符合 GB/T 1962.1 的 6%(鲁尔)外圆锥接头相匹配。

5.1.5.6 密封结构放气时,充气管、充气阀或其他起单向阀作用的密封装置不应阻碍放气。

5.1.6 内腔容量

应按下面的测试方法测试呼吸通路的内腔容量。

盖住呼吸通路的一端,向呼吸通路中注水,使通气开口至器械机器端的 15 mm 圆锥接头(包括 15 mm 圆锥接头)之间都充满水,测量水的体积,以 mL 表示。

5.1.7 最大器械规格

制造商应规定能够容易穿过呼吸通路器械的最大规格,这些器械可以包括(但不限于)气管插管、吸痰管、纤维支气管镜、探针等。器械上可以涂抹水或水溶性润滑剂来协助穿过。

通过功能测试来检验是否符合要求。

5.2 上喉部通气道接头

5.2.1 上喉部通气道接头的机器端应该是一个符合 YY/T 1040.1 的 15 mm 圆锥接头。内径的任何变化都应该是渐进的,方便器械穿过和移动。

5.2.2 病人端开口应有一个与接头病人端的长轴成 $90^{\circ} \pm 5^{\circ}$ 的平面。

6 无菌供应的上喉部通气道和接头的要求

6.1 无菌保证

与接头一起供应并标注“无菌”字样的上喉部通气道应符合 GB 18278.1、GB 18279.1 或 GB 18280.1 的要求(如适用)。

6.2 无菌供应的上喉部通气道和接头的包装

每个标记为“无菌”的上喉部通气道和接头(如提供)应采用独立包装。包装应符合 GB/T 19633.1,并成为阻止微生物和微粒物质穿透的有效屏障。包装应能使内容物无菌取出,打开后不能再密封,否则应留有明显的打开过的痕迹。

7 清洗、消毒或灭菌

非一次性使用的上喉部通气道和接头应设计成适合于随机文件中所描述的方法进行清洗、消毒或灭菌。

注:参见附录 E。

8 标记

8.1 符号的使用

符号应附有中文说明。用 GB/T 16273.1 中给出的相应符号可满足 8.2 的要求。

8.2 上喉部通气道标记

8.2.1 上喉部通气道应有以下标记:

- a) 制造商或供应商的名称和/或商标;
- b) 按 5.1.1 用粗体标记规格,包含一系列规格的器械应标明相应的范围;
- c) 对于预期非重复性使用的上喉部通气道,“一次性使用”字样或等效标识;
- d) 标称插入深度标记或指示,它围绕在上喉部通气道的管身上,对应于患者的门齿或牙龈,用来指示预期插入深度的典型范围;

注:插入深度范围标记不需要在管身整个圆周上连续标记出来。

- e) 从通气开口病人端开始,以厘米(cm)为单位标出深度标识(如提供)。

8.2.2 标记的材料应:

- a) 无毒和组织相容性好;
- b) 能抵抗因麻醉剂引起的老化;
- c) 在使用过程中保持字迹清晰。

8.3 上喉部通气道单包装标记

在上喉部通气道单包装上应清晰地地标有以下内容：

- a) 内容物说明；
- b) 按 5.1.1 用粗体标记规格，包含一系列规格的器械应标明相应的范围；
- c) 制造商和/或供应商的名称和/或商标；
- d) 生产批号或序列号；
- e) “无菌”字样(如适用)；

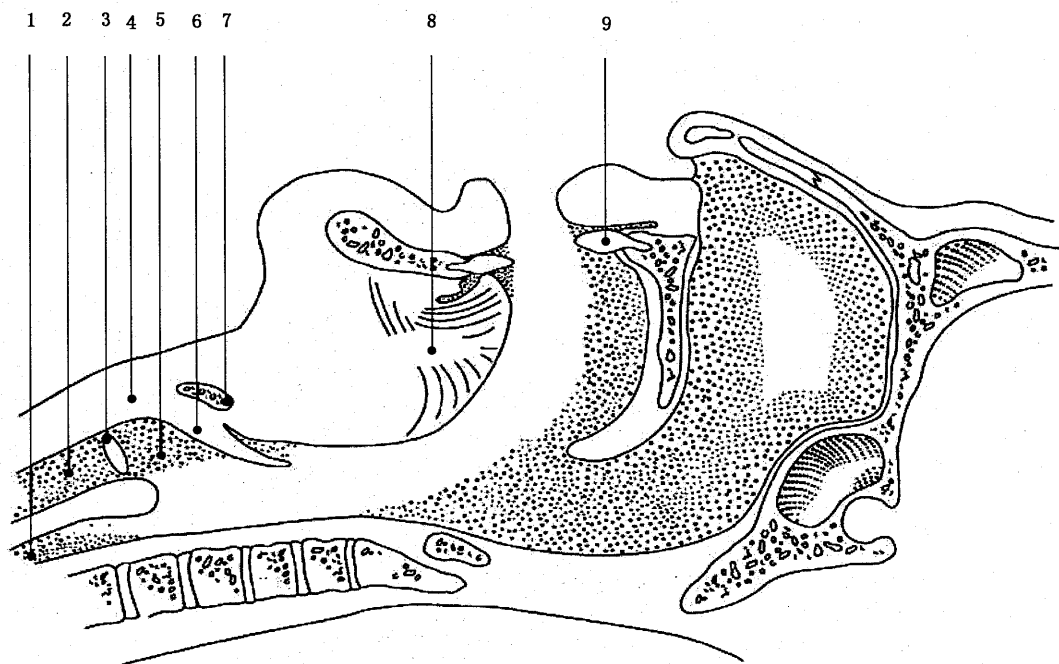
注：建议给出灭菌方法。

- f) 对于预期非重复性使用的上喉部通气道，“一次性使用”字样或等效标识；
- g) 对于无菌提供的上喉部通气道，应提供无菌包装破损时的说明；
- h) 有效期(如适用)。

9 随机文件

制造商应在随机文件中说明以下信息：

- a) 使用说明书，包括上喉部通气道正确的插入和固定方法；
- b) 与其他器械(如气管插管或气管镜)一起使用时的使用说明，若标示；
- c) 按 5.1.6 的测试方法，以毫升(mL)表示的内腔容量；
- d) 按附录 C 确定的额定流量测试，以 cmH_2O (约 1 kPa)表示的压降；
- e) 按 5.1.7 测试的，可适用于气管插管和纤维支气管镜的器械最大规格；
- f) 器械是一次性使用还是可重复使用；
- g) 对于无菌提供的上喉部通气道，应提供无菌包装破损时的说明；
- h) 插入时最小齿间间隔，以毫米(mm)表示；
- i) 器械的示意图，显示其主要部件，包括从接头的机器端到通气开口的内部通路的公称长度，以厘米(cm)为单位表示，以及显示器械内部其他任何工作通道；
- j) * 显示上喉部通气道解剖部位预期位置的一个示意图，如图 1 所示；在风险评估和相关的验证和确认研究中作为降低风险措施的解剖部位也应标记出来；
- k) 如果上喉部通气道不能使气管或者肺避免误吸风险，则应给出警告；
- l) 当患者的头部或者颈部位置发生变化时宜再次确认上喉部通气道畅通的警示；
- m) 证明符合本标准要求的一系列方法、材料、数据和临床研究结果可供获取的声明，如适用；
- n) 上喉部通气道含有天然橡胶(乳胶)的警告(如适用)；
- o) 建议使用牙垫的声明，除非喉罩本身含有牙垫；
- p) 在 N_2O 、 O_2 或其他医用气体存在的情况下气囊容积或压力会改变的警告(如适用)；
- q) 在激光和电灼设备存在的情况下上喉部通气道可能易燃的警告；
- r) 关于生物性危害物处理的预防措施相关信息；
- s) 制造商应说明其合适的存储条件；
- t) 对于可重复使用的器械，应给出清洗、消毒或灭菌的说明和最大的重复使用次数。



说明：

解剖部位

- 1——食道；
- 2——气管；
- 3——声带；
- 4——甲状软骨；
- 5——喉区；
- 6——会厌；
- 7——舌骨；
- 8——舌头；
- 9——门齿。

注：此图用于上喉部通气道对应解剖部位的预期位置的描述。

图 1 气道

附录 A
(资料性附录)
基本原理

注：本附录中的条款编号是与标准正文部分相对应的，所以没有遵循数字逻辑顺序。

A.1 引言

上喉部通气道代表了一个类别的医疗器械，这类器械用于辅助或控制通气。上喉部通气道与其他通气类器械不同，如口咽通气道和气管插管，上喉部通气道不要求面部密封或插入气管。一些符合上喉部通气道标准的器械已经存在，而且这些器械在概念和功能设计上明显不同，所以麻醉和呼吸/气管导管和相关设备分技术委员会 ISO/TC 121/SC 2(以下简称分技术委员会)已经做出努力来界定上喉部通气道设计的基本要求。该分技术委员会的工作是提供一个大致框架来归类目前可以应用的通气器械，在不限制设计和阻碍发展的前提下，为将来的上喉部通气道设计和开发提供一个可用的平台。

本标准包含的器械：

- 允许自主通气；
- 当通气道接头与大气相通时，能够维持通气道畅通；
- 便于正压通气，同时尽量减少呼吸气体向大气泄漏；
- 在器械机器端上提供一个能够与呼吸系统连接的上喉部通气道接头；
- 不要求外部密封；
- 不要求手术放置；
- 不设计成进入气管。

分技术委员会确定至少有 5 种不同的上喉部通气道设计，如下：

- a) 带气囊的口咽通气道，通气开口在舌根、密封面在口咽；
- b) 喉罩，通气开口被气囊环绕、气囊与舌周组织形成一个密封，通气开口和气囊密封通常代表了器械的最远端；
- c) 咽管或咽食管，气囊环绕通气管、位于最接近通气开口的位置，这一设计划分了咽部，气囊密封结构将咽部分为近端和远端，通气开口位于其远端。咽管是这一类通气管的一个例子；
- d) 垫式口咽通气道，以船型垫式口咽通气道(streamlined liner pharyngeal airway, SLIPA)为代表。这是一种壳状器械，插入后扩张颈部软组织，弹性的颈部软组织靠围绕着器械的张力来提供密封。通气开口位于伸入舌周区域的壳体内；
- e) 有一个柔软的、凝胶状的、非充气的气囊和加宽的、凹形的颊腔稳定器的器械，靠柔软的、非充气的气囊精确模拟喉部的解剖结构来创造密封，无需给气囊充气。

A.1.3 上喉部通气道范围以外的器械

尽管可能包含某些设计上有变化的鼻腔上喉部通气道，分技术委员会还是将其排除在了本标准以外，因为还没有可用的、商业化的这类器械，而且鼻腔插入会给患者带来固有的高风险。

A.1.5 用于风险评估的危害识别

基于临床文献中不良事件报告和已知事故报告，分技术委员会列出了与上喉部通气道相关的危害和风险。本标准制定过程中，识别出了下列潜在风险：

- 气囊周围的组织的机械性损伤，包括神经血管损伤或组织缺血；
- 通气不充分/供氧不足；

- 误吸或反流的风险；
- 毒性；
- 牙齿损害；
- 出血；
- 交叉感染。

附录 D 详细描述了其他风险,在具体的某种上喉部通气道的开发过程中制造商可能会识别出更多的风险。

本标准试图阐明大量的风险与器械的规格和配置不合适有关。例如:密封结构和口咽尺寸、材料和壁厚之间的关系是影响气囊内压力的因素,这一压力在使用过程中提供密封。过大的压力作用于口咽组织,可能阻碍毛细血管中血液流动或损伤神经。

同样地,由于器械接近会厌,某些上喉部通气道可能发生通气开口阻塞。为解决这一安全隐患,本标准提出要求,如果器械没有插入到正确的位置,要防止软组织阻塞通气开口。

警告:生理结构差异、使用条件、上喉部通气道气囊的规格或其他因素可能导致规格选择过大或过小,在规格选择上临床专家的判断是必要的。

A.4.1 一般要求

测试过程中头部和颈部体位和患者体位的要求代表了大多数临床实践中遇到的体位。其他可能应用到的体位,例如侧躺和俯卧,因额外的复杂性和患者风险被排除在外。

A.5 要求

第 5 章中的要求是为了降低附录 D 识别出的风险。

A.5.1.1 规格命名

目前几乎没有可用的,关于患者体重、身高或甲状软骨后层间距离与规格选择之间关系的信息,而且患者的生理结构存在显著的差异,上喉部通气道的设计也明显不同。因此,分技术委员会决定将规格选择的方法交给器械的制造商来制定,但分技术委员会推荐制造商使用统一的规格命名方法,定义最优的器械与通气结构的关系,在器械机器端附近提供清晰的规定的标记,这能够指示操作者器械是否按预期的位置在使用。这一信息连同从患者那里得到的临床信息,能够让操作者为每一位患者作出最优的规格选择。

A.5.1.3 通气开口

分技术委员会仔细考虑了通气开口的各种定义,许多被认为是设计上的限制。通气开口位于声门区域是被认可的。

A.5.1.4 呼吸通路塌陷的安全保护

分技术委员会认识到不同的制造商可能使用不同的方法来确认上喉部通气道的设计,这些方法可能包括(但不限于)工程分析、台架试验、动物研究、尸体研究或人类临床研究的结果。

不同于气管插管能够使用功能测试装置或患者模拟器,一些上喉部通气道可能只能在人体内确认,人类气道的巨大差异意味着安全性的挑战。

分技术委员会意识到上喉部通气道的使用体位可能不只仰卧。头低脚高、反转的头低脚高、俯卧等体位也宜被测试,如果器械的推荐使用体位包括这些。

抗弯折能力是一项物理性能,能够通过推荐的通气道畅通的测试方法来测量。测试模板的目的是

弯曲上喉部通气道至一个可行的最小半径,相当于在过长的使用周期内被过度的弯曲。硬腭顶至会厌自由端的距离是通过 MRI 在头部正中体位下,测量了 50 位成年患者得来的。

压降反应了弯折导致的阻塞程度,测试装置的设计是基于标准的口咽通气道的长短尺寸和上喉部通气道的临床使用。

A.5.1.5.3 密封结构不应阻塞通气开口。由于设计上的广泛差异,分技术委员会认为单一测试方法不可能适用于所有的上喉部通气道。YY 0337.1—2002 中附录 C 描述的气管插管标准气囊测试方法,对上喉部通气道测试方法开发可能是一个有用的指导。委员会也意识到其他结构也可能导致通气开口堵塞,可能包括、但不限于插入或操作过程中倾斜或旋转导致的内折、前折、后折(见图 A.1,图 A.2,图 A.3)。

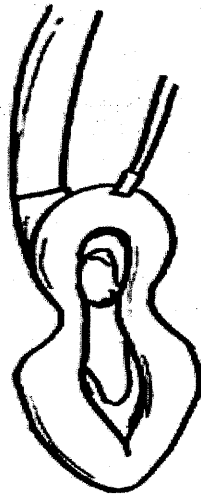


图 A.1 内折

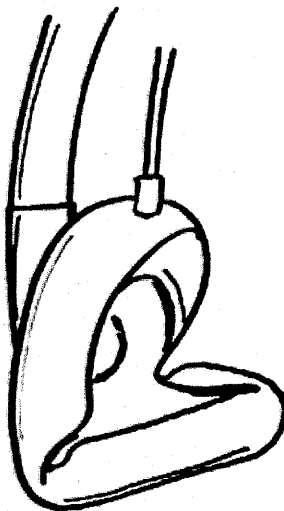


图 A.2 前折

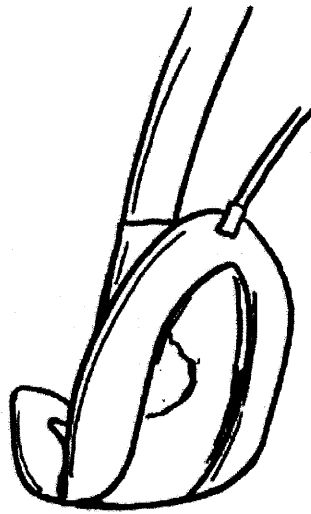


图 A.3 后折

A.5.1.6 内腔容量

不同的上喉部通气道有不同的病人端设计。因此,为测量内腔容量,评定器械病人端通气开口与喉部/咽部位置的界面,确定器械病人端的通气开口与合适的呼吸通路终点是制造商的责任,例如:经典型喉罩的呼吸通路终点可以定义为开孔的位置。

A.8.2.1 d) 标称插入深度标记

在采取哪种形式和深度定位标记最佳,和是否区分管体规格这个问题上,没有统一的认识。但工作组认为管体上应有机器端标记,这能够指导操作者正确放置上喉部通气道。

分技术委员会认为标称插入深度标记应该在通气道的机器端,可能有两个标记来指示最大和最小的插入深度,机器端标记用来指示最大的插入深度,而病人端标记用来指示最小深度。机器端和病人端标记的距离能够指示标称插入深度的范围与门齿/牙槽脊位置的关系,还包含了患者生理结构的差异。标称插入深度能够提供有用的信息给临床医生,还能帮助他们将这一信息整合进他们的临床管理。

分技术委员会考虑了其他的标记方法,例如在通气道管体上做深度标记,但由于器械和患者生理结构的广泛差异而没有要求使用。

只要操作者可见,标称插入深度标记不需要在管身整个圆周上连续标记出来。

A.9 j) 解剖部位示意图

分技术委员会认识到图 1 中显示的最低程度的解剖部位对一些上喉部通气道的设计来说,可能不足以描述最佳位置。如果风险评估识别出位置不正可能导致伤害,增加一些标识,例如杓状软骨、会厌谷和神经分布(如图 D.1 所示)可能是需要的。

附 录 B
(规范性附录)
评估和记录人体的临床表现

B.1 概述

本附录为评估和记录上喉部通气道在人体使用的临床表现提供指导。当要求人体测试时,本附录所描述的方法可适用于所有的上喉部通气道设计方案。本标准并非用于指导医疗实践、特有的安全规程,机构审查委员会及伦理委员会过程。

注:当 4.1 或 5.1.5.2 要求临床试验时,则这些指导适用。

B.2 患者测试及方法

B.2.1 在临床环境下,主要职责就是患者护理。

B.2.2 研究人群

a) 被试者的数量和来源。

为了获得必要的统计显著性。研究宜有大量的被试者,用来充分说明对患者做正压通气或自主呼吸,需要根据患者准备不同规格的器械。

b) 研究人群的特征。

对于器械每种规格的测试,宜尽可能使被试者的身体特征最大程度不一样。

B.2.3 研究对象接受或排除标准

研究方案宜定义接受和排除标准。

B.2.4 研究终止标准

研究方案宜定义一些情形和研究对象对过程的反应,作为研究终止的原因。

例如:发现研究对象满足了一条之前定义的排除标准。

B.2.5 研究方案的特征

在患者颈部伸展、颈部屈曲、头部转动及改变身体姿势(垂头仰卧、坐立,侧躺),器械宜依然可实现其预期用途。

B.2.6 对上喉部通气道路径阻碍的抵抗能力

可用下列一到多项来验证:

- a) 达到足够的通气量的吸气正压;
- b) 在使用期间测量呼气末的二氧化碳浓度、血氧饱和度及血气浓度的变化;
- c) 识别二氧化碳图中表明有通气障碍物的不正常的波形;
- d) 测量患者在自然呼吸状态下的食道压力值;
- e) 识别在麻醉期间气道对通气管的反应(如咳嗽,呛咳);
- f) 记录保持气道通畅的介入和导气管操作(如抬颞、抬下巴、头旋转)的类型、持续时间和频率;
- g) 记录使用时的舒适度、生理耐受性和并发症(如误吸、反流、喉痉挛及缺氧等)。

B.2.7 密封结构

在正压通气条件下,通过施加 10 cmH₂O(1 kPa)的吸气压并保持 3 s,无可听见的泄漏声音被认为

是有效的。

注：如果是机器控制通气，可通过设置吸气停顿，使压力最少保持 3 s 来达到。如果是手动控制通气，可以通过设定 APL 阀为 10 cmH₂O(1 kPa)，并使储气囊被挤压保持 3 s 来获得。

在离患者嘴边 15 cm 处或者在患者颈部前方应能通过听诊识别可听的泄漏。

附录 C
(规范性附录)
抗扭结试验

C.1 原理

将上喉部通气道弯曲至预先确定的最小弯曲半径,在预先确定的流速下,通过测量压降来反映上喉部通气道的抗扭结能力。测试流量和最小弯曲半径宜随上喉部通气道规格设计的变化而变化。

C.2 所需装置

C.2.1 最小弯曲半径装置

最小半径模板如图 C.1 所示,各规格对应的尺寸如表 C.1 所示。

单位为毫米

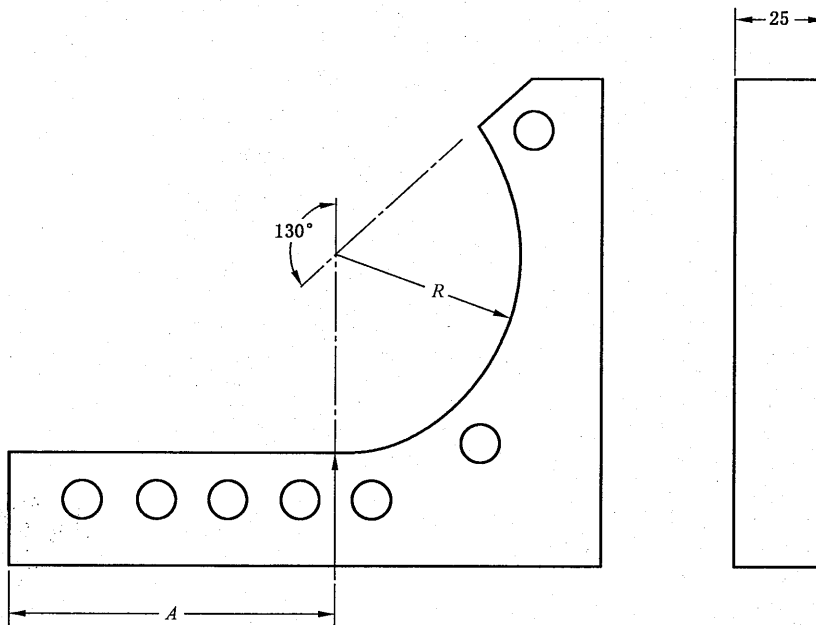


图 C.1 弯曲模板的最小半径

表 C.1 最小半径模板的尺寸

上喉部通气道(SLA) 规格范围	最小半径 R/mm	长度 A/mm
≥3	50	≈90
≥2.5	40	≈80
≥1.5	30	≈70
≥0	25	≈50

C.2.2 压降测量装置

如图 C.4 组装一套装置,包括:气源、气流阀、气体流速计、压差表、15 mm 内圆锥接头。压差表的一个端口应向大气开放。出于记录的目的,推荐使用电子测量装置。

C.3 程序

C.3.1 将上喉部通气道弯曲至最小弯曲半径。

C.3.1.1 如果有密封结构,充起密封结构至推荐的充起容量(如果有推荐)。

C.3.1.2 将病人端紧贴模板的光滑表面,使模板的箭头部位与病人端推荐插入至会厌的部位相对应。

C.3.1.3 使病人端保持在这样位置,用尼龙带或等效物将病人端绑在模板上。

C.3.1.4 弯曲上喉部通气道使其紧贴模板的曲面,并在曲面末端绑住通气管,最终的组装如图 C.2 和图 C.3所示。

单位为毫米

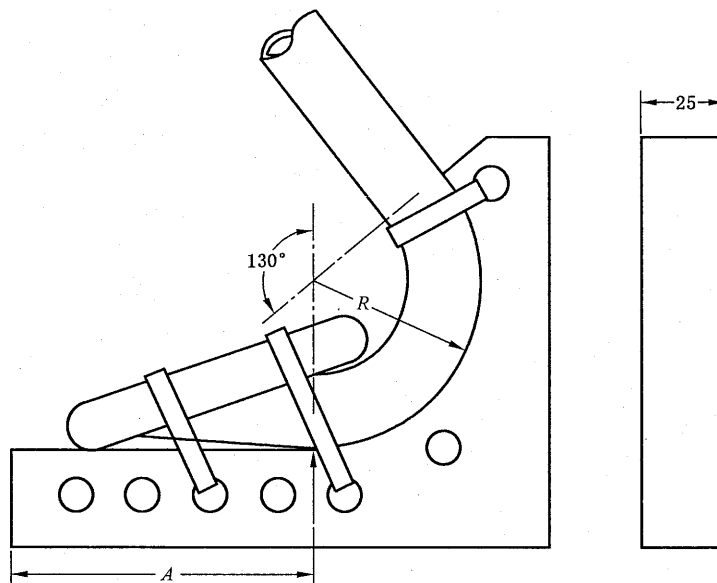


图 C.2 捆扎喉罩通气道-典型上喉部通气道至模板

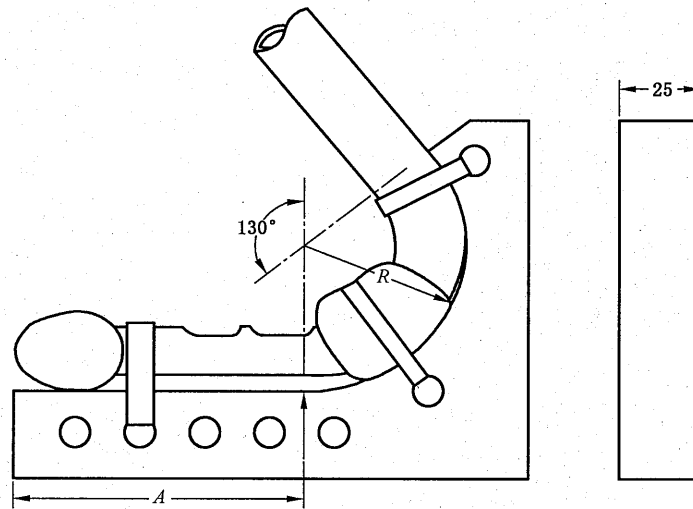
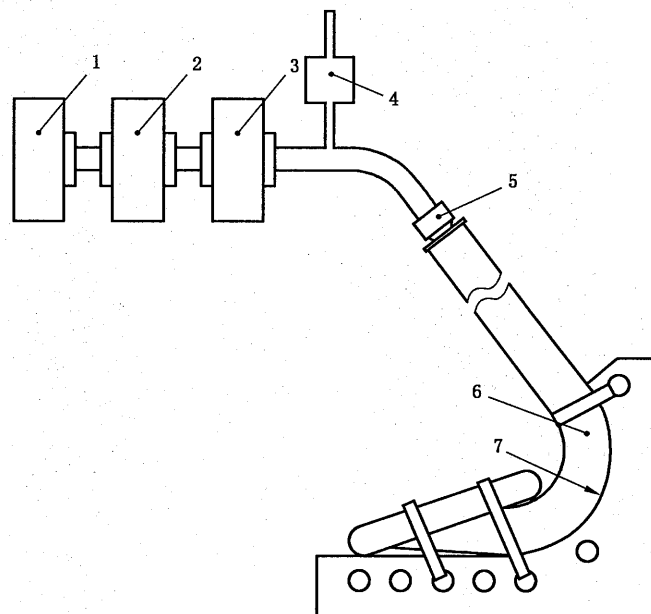


图 C.3 捆扎喉管-典型上喉部通气道至模板

C.3.1.5 将模板连同上喉部通气道置于 $40\text{ }^{\circ}\text{C} \pm 1\text{ }^{\circ}\text{C}$ 、相对湿度大于 90% 的恒温恒湿箱中至少 4 h。



说明：

- 1——气源；
- 2——气流阀；
- 3——气体流速计；
- 4——压差表；
- 5——15 mm 内圆锥接头；
- 6——上喉部通气道；
- 7——压降测量装置。

注：插图的目的为了描绘喉罩通气道-典型的上喉部通气道。

图 C.4 压降装置

C.3.2 测量压降

C.3.2.1 将模板连同被测上喉部通气道从恒温恒湿箱中取出,测量压差时保持通气管绑在模板上。

C.3.2.2 使用 C.2.2 中描述的装置,连接装置与被测器械,按表 C.2 列出的流速通气。

表 C.2 流速测试

推荐的使用者体重/kg	测试流速/(L/min)
<10	15
10~30	30
>30	60

C.3.2.3 在表 C.2 列出的流速下,测量开始通气 5 s 内的压降,气体的温度应为 $23\text{ }^{\circ}\text{C}\pm 2\text{ }^{\circ}\text{C}$ 。

C.3.2.4 断开连接并移除上喉部通气道,测量同样流速下的压降,将 C.3.2.3 测得的数值减去这一数值,这就是上喉部通气道所产生的压降。

C.3.2.5 如果有辅助通气开口,对上喉部通气道预处理之后,将其组装于 C.3.1 所述的测试装置上,对每个开口重复 C.3.2.1~C.3.2.4。

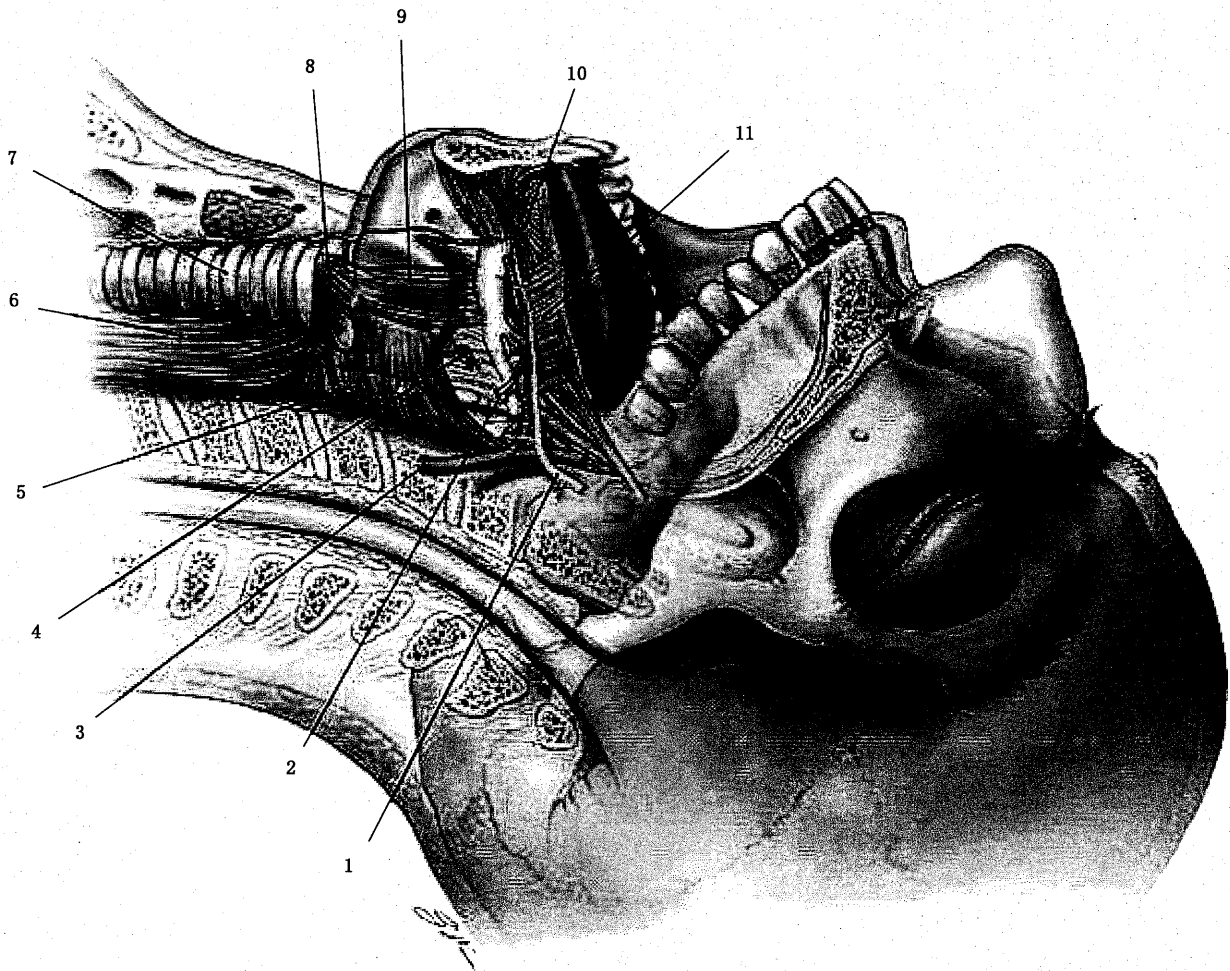
C.4 结果表达

C.4.1 以 cmH_2O (1 kPa) 表示测得的通过通气开口的最大标称压降;如果有辅助通气开口,在主要通气开口堵塞的情况下,以同样方法表示通过辅助通气开口的最大标称压降。

C.4.2 核对这一压差没有超过制造商随机文件中说明的压降。

附录 D
(资料性附录)
风险评估的危害识别

注：这些清单并不全面包含本标准范围中的所有器械，但是提供了风险评估的指南。不是所有的危害都适用于每个规格型号的上喉部通气道。



说明：

- | | |
|----------------|-----------|
| 1——舌下神经； | 7——气管； |
| 2——舌动脉； | 8——环甲肌； |
| 3——颈外静脉和动脉； | 9——甲舌肌； |
| 4——喉上神经、静脉、动脉； | 10——颏舌肌； |
| 5——咽下缩肌； | 11——舌骨舌肌。 |
| 6——食道； | |

图 D.1 上喉部解剖图

D.1 与使用上喉部通气道有关的潜在危害**D.1.1 周围组织损伤引起的(由于上喉部通气道的插入或者拔出的机械损伤或者神经血管损伤):**

- a) 疼痛、轻微擦伤;
- b) 血肿;
- c) 会厌包封或者发炎;
- d) 腮腺或唾液腺肿胀和发炎;
- e) 环杓关节脱位;
- f) 上食道括约肌损伤;
- g) 组织损伤、水肿;
- h) 严重或长期喉咙痛;
- i) 神经疾病;
- j) 脊髓损伤;
- k) 瘫痪;
- l) 声带损伤;
- m) 牙齿损伤;
- n) 出血;
- o) 感染。

D.1.2 通气不足(缺氧、高碳酸血)原因:

- a) 呼吸气体泄漏;
- b) 无法拔出器械;
- c) 两侧压力阻塞;
- d) 支气管痉挛、喉痉挛、喘鸣、打嗝、咳嗽、呼吸困难;
- e) 肺水肿-负压;
- f) 重复呼吸;
- g) 自主呼吸不足;
- h) 阻塞;
- i) 胸腔内压力增加。

D.1.3 误吸或反流原因:

- a) 密封不足;
- b) 胃部胀气;
- c) 胃内容物不易排出;
- d) 气道阻塞(肿胀);
- e) 气道阻塞(碎片)。

D.1.4 毒性:

- a) 过敏:
 - 1) 乳胶。

D.1.5 污染:

- a) 通气气体泄漏。

D.2 潜在器械危害

D.2.1 密封失效或者降低的原因：

- a) 误放；
- b) 头部位置不正；
- c) 患者体位复位；
- d) 密封压力降低；
- e) 型号规格不匹配；
- f) 液体从通气道溢出；
- g) 接头材料故障；
- h) 重复使用失效(超过重复使用周期)；
- i) 气囊老化；
- j) 单向阀失效；
- k) 通气管或密封件有裂痕。

D.2.2 引起通气不畅的原因：

- a) 头部位置不正；
- b) 内腔中有碎片或者液体；
- c) 密封过度；
- d) 打折；
- e) 移位；
- f) 通气道破裂。

D.2.3 引起密封过盈的原因：

- a) 使用说明书不完整；
- b) 一氧化二氮(笑气)扩散；
- c) 通气道错位；
- d) 充气管和单向阀故障。

D.2.4 引起密封不足的原因：

- a) 放置位置太低；
- b) 无法检测的泄漏；
- c) 气体泄漏到外环境；
- d) 密封表面扭曲或打折；
- e) 充气管和单向阀故障；
- f) 阻力过度；
- g) 内腔容量增加。

D.2.5 某些特定的患者使用不恰当的规格的原因：

- a) 向操作者提示患者/规格的要求不充分；
- b) 不恰当的安装。

D.3 降低风险

降低风险措施包括：

- a) 设计；

- b) 使用说明书;
- c) 标签;
- d) 使用前检查;
- e) 教育/培训;
- f) 兼容性测试;
- g) 揭示语言;
- h) 风险评估。

附 录 E
(资料性附录)
材料 and 设计指南

E.1 上喉部通气道材料

E.1.1 用于制造上喉部通气道的材料应具有足够的硬度,可以使气管壁尽可能地薄同时又能抵抗管体塌陷和扭结,如加上了呼吸系统的重量。

使用时材料宜是足够软和柔韧的,符合患者的人体结构,不会对人体组织没有施加过度的压力。

E.1.2 上喉部通气道标记宜是持久和清晰易读的。

E.1.3 如果没有标明一次性使用,上喉部通气道、接头及用来标记上喉部通气道的物质对制造商所推荐的清洁、消毒、灭菌方法引起的产品老化宜具有一定的抵抗性能,管身宜能承受最广为大众接受的高温灭菌的方法。

被推荐的灭菌方法不宜让上喉部通气道和接头的材料发生危害生物安全的变化。

E.1.4 上喉部通气道、接头及用在上喉部通气道上作标记的物质在通常使用条件下宜对临床使用浓度的麻醉蒸气和气体所引起的老化具有一定的抵抗性。

E.1.5 上喉部通气道因其原材料本身性能或是添加了显影物质,宜使其容易被 X 光探测到。

E.1.6 上喉部通气道按制造商的说明保存在原始包装袋期间宜保持其预期形状。

E.1.7 例如,如果与某些易燃麻醉剂、电外科设备或激光一起使用,上喉部通气道的可燃性是一种公认的危险。预期对激光有一定耐受性的上喉部通气道宜符合 ISO 11990、ISO/TR 11991 和 YY/T 0486 里的材料、测试、标记、标签及随机文件的要求。

E.2 接头

E.2.1 上喉部通气道接头宜是重量轻且有足够的强度,在通常使用条件下不易变形。

E.2.2 上喉部通气道接头宜设计为最小的内腔容量,并且对气体流动产生的阻力最小。接头腔道宜光滑无突起。

E.2.3 上喉部通气道接头可能会带有突出把柄、平板或其他工具,以方便接头连接或断开。所提供的这些凸出部分要求边缘平滑不锋利。

E.2.4 维持或锁扣器具可以成为设计的一部分,为锥形接头的安装连接提供更多的安全性。

E.2.5 任何突起物(如挂钩、把柄或锁扣)都宜在设计上将其可能会钩挂手术服或其他设备的风险降到最低。

E.3 其他设计事项

上喉部通气道宜具有光滑的内外表面。密封结构表面要光滑。通气管和密封气囊连接处、外表面过渡要圆滑。上喉部通气道的病人端和通气开口边缘要平滑不锋利。

参 考 文 献

- [1] GB/T 16886.7 医疗器械生物学评价 第7部分:环氧乙烷灭菌残留量
- [2] YY/T 0316—2008 医疗器械 风险管理对医疗器械的应用
- [3] ISO 5364 Anaesthetic and respiratory equipment—Oropharyngeal airways
- [4] ISO/TS 16628 Tracheobronchial tubes—Recommendations for size designation and labelling
- [5] ASTM F2560:2006 Standard specification for supralaryngeal airways and connectors
- [6] EN 980 Symbols for use in the labelling of medical devices
- [7] EN 1041 Information supplied by the manufacturer of medical devices
- [8] AAMI TIR 16 Process development and performance qualification for ethylene oxidesterilization—Microbiological aspects
- [9] AAMI TIR 20 Parametric release for ethylene oxide sterilization
- [10] ISO/TS 15843 Sterilization of health care products—Radiation sterilization—Product families and sampling plans for verification dose experiments and sterilization dose audits, and frequency of sterilization dose audits
- [11] BRAIN et al., The intubating laryngeal mask. I: Development of a new device for intubation of trachea, *British Journal of Anaesthesia*, 79: pp.699-703, 1997
- [12] RENDELL-BAKER L., Correspondence from Something Old Something New, *Anesthesiology*. 92(3), p.913, March 2000
-

中华人民共和国医药
行业标准
麻醉和呼吸设备 上喉部通气道和接头
YY/T 0985—2016

*

中国标准出版社出版发行
北京市朝阳区和平里西街甲2号(100029)
北京市西城区三里河北街16号(100045)

网址 www.spc.net.cn

总编室:(010)68533533 发行中心:(010)51780238

读者服务部:(010)68523946

中国标准出版社秦皇岛印刷厂印刷
各地新华书店经销

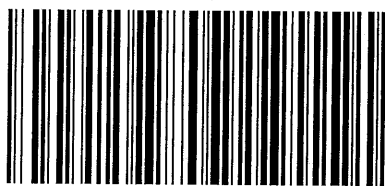
*

开本 880×1230 1/16 印张 1.75 字数 52 千字
2017年2月第一版 2017年2月第一次印刷

*

书号: 155066·2-31324 定价 33.00 元

如有印装差错 由本社发行中心调换
版权专有 侵权必究
举报电话:(010)68510107



YY/T 0985-2016